

# Cykelhus

## 1 Cykelhus i aluminium med 5 hjulhållare

### Konstruktion

Upprättstående rörstolpar Ø 50 av anodiserad aluminium för montering med skarvkopplingar av gjuten aluminium som låses fast med skruvar av rostfritt stål.

### Tak och väggar

10 mm transparenta, UV-tåliga paneler av polykarbonatplast på ramverk av anodiserad aluminium. Sidoväggar och bakre vägg kan beställas (tillval).

### Förlängningsmoduler

Kapaciteten kan ökas genom att komplettera basenheten med en förlängningsmodul med plats för ytterligare 5 cyklar.

**Montage:** Gjuts fast i marken.

## 2 Cykelhus i stål med 5 hjulhållare

Samma särdrag som för cykelhus i aluminium med 5 hjulhållare, men tillverkat av 50 mm elförzinkade stålrör.



Modell ovan: Art.nr. 529265

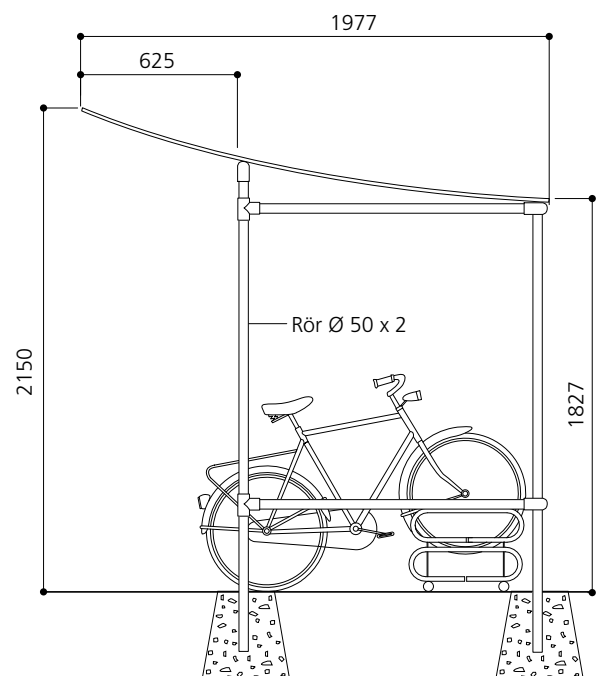


Sidoväggar, bakre vägg och cykelställ kan beställas som tillval.

Modell	L x B x H	Art.nr.
Cykelhus i aluminium med 5 hjulhållare 2580 x 2150 x 1977 + sidoväggar		
+ bakre vägg		<b>529265</b>
<b>1</b> Cykelhus i alu. m. 5 hjulhållare	2580 x 2150 x 1977	<b>529260</b>
Förlängningsmodul, 5 hjulhållare		
En förlängningsmodul mäter: 2550 x 2150 x 1977		<b>529261</b>
<b>2</b> Cykelhus i stål m. 5 hjulhållare	2580 x 2150 x 1977	<b>529250</b>
Förlängningsmodul, 5 hjulhållare		
En förlängningsmodul mäter: 2550 x 2150 x 1977		<b>529251</b>
<b>Väggar till 1 &amp; 2</b>		
2 sidoväggpaneler		<b>529270</b>
1 bakre väggpanel (i 2 delar)		<b>529271</b>
Cykelställ som tillbehör		<b>204719</b>

## 3 Cykelställ som tillval

Cykelställ av galvaniserat stålrör med 5 hjulhållare. Utformat för att passa i cykelhuset, omväxlande hög/låg parkering för optimalt utnyttjande av ytan. Kan användas fristående eller förankrat i marken (borrade hål 10 mm). Bultar ingår ej.



# Cykelhus

## 1 Cykelhus Moonshape

### Konstruktion

En modern form: stöddelar och bjälkar av stålrör monterade med bultar, muttrar, hylsor och brickor (medföljer).

### Tak och väggar

Tvårbalk och ränna för regnvatten av aluminiumprofil. Vålvat tak av 10 mm transparent UV-tålig polykarbonatplast. Vit expanderad 10 mm PVC-vägg, levereras i par.

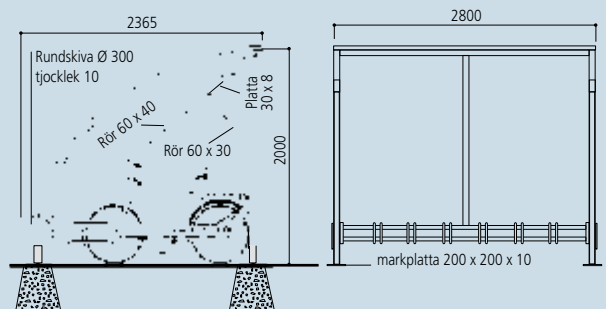
### Cykelställ

Integrerat i cykelhuset finns ett cykelställ med 6 hjulhållare av stålrör: Ø 22. Fästs vid tvärbalken med skruvar av rostfritt stål (medföljer). I matchande färg till cykelhuset.

### Ytbehandling och montage

Kan beställas i våra RAL-färger. Monteringsanvisningar medföljer. Markplattor och expansionsplugg för montage medföljer.

Modell	Art.nr.	L x B x H
Cykelhus Moonshape - basenhet	<b>529030</b>	2800 x 2365 x 2110
Cykelhus Moonshape - förlängningsmodul	<b>529031</b>	2800 x 2365 x 2110



## 2 Cykelhus Voute

### Konstruktion

80 x 80 mm stålstolpar som kan höjddreglas och är monterade på markplattor.

2 utföranden: basenhet 2 500 mm eller utförande med förlängningsmodul (bild 2).

### Tak

Takets ramverk består av två tvärbalkar av aluminiumrör och två aluminiumrännor för regnvatten som är fästa vid inbyggda, U-formade sektioner av lodräta stolpar.

### Väggar

Alla väggar beställs separat. Sidovägg och/ eller bakre vägg levereras i två delar. Ramverk av aluminiumprofil, 10 mm transparent UV-tålig polykarbonatplast.

### Alternativ, cykelställ

Se sidan 46. På bilden ett ställ med 6 hjulhållare med valfri toppkåpa och förlängningsmodul med 6 extra hjulhållare.

### Ytbehandling och montage

Lackat, galvaniserat stål. Kan beställas i våra RAL-färger. Monteringsanvisningar medföljer. Markplattor och expansionsplugg för montage medföljer.



Väggar och cykelställ beställs separat.

Modell	Art.nr.	L x B x H
Basenhet cykelhus	<b>529040</b>	2500 x 2170 x 2635
Förlängningsmodul	<b>529041</b>	2500 x 2170 x 2635
Cykelhus basenhet + Cykelhus förlängningsmodul utan väggar	<b>529040 + 529041</b>	5000 x 2170 x 2635
2 Hjulhus basenhet "sida vid sida" utan väggar	<b>529049</b>	4340 x 2500 x 2635
1 Sidovägg (2 delar)	<b>529042</b>	967 x Dicke 20 x 1750
1 Bakre vägg (2 delar) för cykelhus basenhet	<b>529043</b>	1150 x Dicke 20 x 1750
1 Bakre vägg (2 delar) för Cykelhus förlängningsmodul	<b>529048</b>	1150 x Dicke 20 x 1750

2

2 Hjulhus basenhet "sida vid sida"



# Cykelhus Decorative

## Cykelhus Decorative i aluminium

### Konstruktion

Upprättstående aluminiumrör: Ø 76. Höjd ovanmark mellan 2 725 mm och 2 850 mm beroende på toppkåpa: City, Agora, Sphere eller Europe.

Alla tillbehör i utförande Decorative är tillverkade i gjuten aluminium och omfattar toppkåpor, fästklamrar och sockelkåpor.

Levereras med skruvfästen i rostfritt stål

Sockelkåpa 1 för toppkåpa Europe eller Sphere, sockelkåpa 2 för toppkåpa Agora eller City (se sidan 77).

### Tak

Ramverk som omfattar två aluminiumbjälkar: 40 x 60, fästs med fästklamrar på stolparna, två valsade aluminiumrännor för regnvatten.

Bågformade takprofiler i aluminium. Välvat tak av 10 mm transparent UV-tålig polykarbonatplast. Taket fästs i de två rännorna, mellan takbågarna.

### Tillbehör i form av sidoväggar, bakre vägg och fästklamrar

Vägg: ramverk av aluminiumprofil, glas av transparent polykarbonatplast, tjocklek: 10 mm, UV-stabiliserat.

Sidoväggpaneler levereras i par och fästs med fästklamrar på stolparna.

Bakre vägg i två delar, upprättstående centrumstolpe som fästs på stolparna med fästklamrar. (Den femte stolpen uteblir om cykelhuset saknar bakre vägg.)

### Cykelställ med 6 hjulhållare

Medföljer cykelhus och/eller förlängningsmoduler.

Zinkpläterat stål, lackat i våra RAL-färger.

### Ytbehandling

Cykelställ med 6 hjulhållare medföljer cykelhus och/eller förlängningsmoduler.

Zinkpläterat stål, lackat i våra RAL-färger.

### Montage

Monteringsanvisningar medföljer.

För fastgjutning direkt i marken.

### Förlängningsmoduler

Förlängningsmoduler kan beställas.

### Cykelhus Deco i aluminium med 6 hjulhållare

City	Agora	Sphere	Europe
529120	529121	529122	529123

### Förlängningsmodul cykelhus Deco i aluminium

City	Agora	Sphere	Europe
529140	529141	529142	529143

2 sidoväggpaneler **529150**

1 bakre väggpanel (i 2 delar) **529151**

Fästklammer för infästning av vägg **206000**



Väggar och fästklamrar beställs separat.

