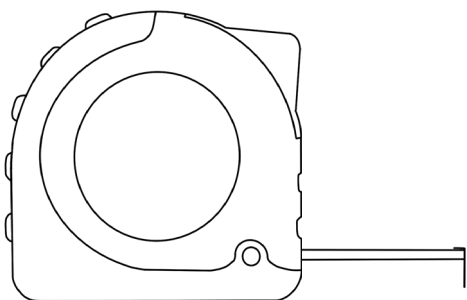


Dörrskylt Monteringsanvisning

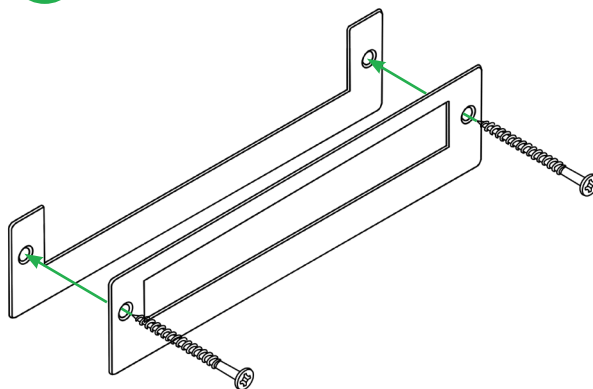
Med skruv

1



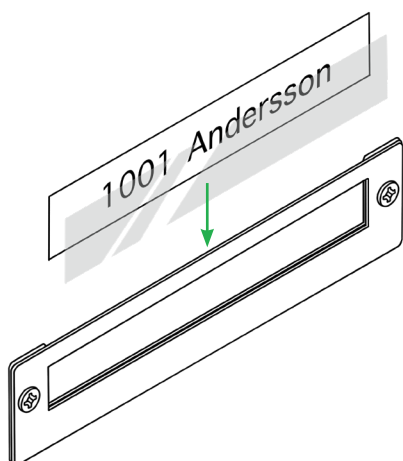
Mät och märk vid sidan av dörren.
Använd bakplåten som mall för att märka
ut borrhålen. Rekommenderad höjd är övre
skruvhål 1500-1000 mm från golvet.

2



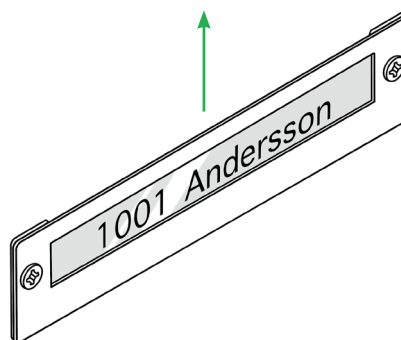
Borra hål i väggen och skruva fast dörrskylts
bak och framsida. Använd korrekt skruv och
plugg anpassad för $\varnothing 4,5$ mm håltagning.

3



Placera plastskyddet framför namnskylten
så lägenhetsnummer och namn syns.
Sätt ner plastskyddet och namnskylten i
öppningen på dörrskylten.

4



Om namnskylten ska bytas ut.
Tryck upp namnskylten och plastskyddet
med hjälp av ett finger och bytt ut den.