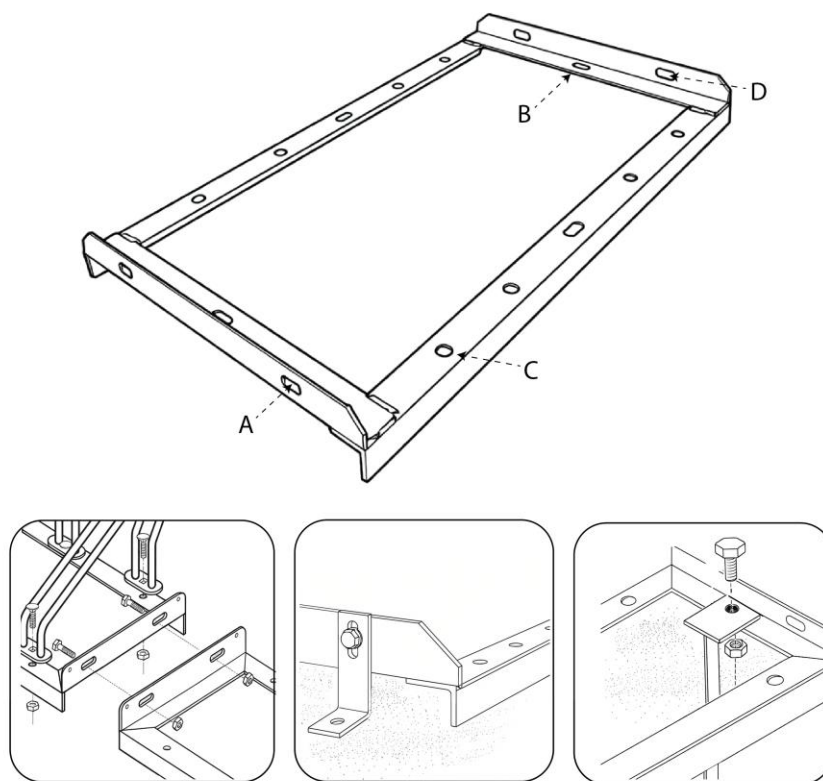


Cykelställ modell 200, 400 och 500

Basprofil – anslutnings- och förankringsprincip

Basprofilen är förberedd för markförankring, mekanisk sammanfogning samt montering av cykelbågar. Funktionerna identifieras i ritningen enligt beteckning A–D.

Hålbild och placering kan variera mellan modeller och baslängder, men monteringsprincipen är densamma.



Identifiering av hålfunktion

A – Genomgående anslutningshål: För montering av förankringsvinkel eller sammanfogning mellan basprofiler med genomgående bultförband.

B – Förankringshål för jordankare: För markförankring i obundet underlag.

C – Monteringshål för cykelbågar: För fastsättning av cykelbågar/hjulhållare.

D – Sammankopplingshål: För sammanfogning av basprofiler i längdled.

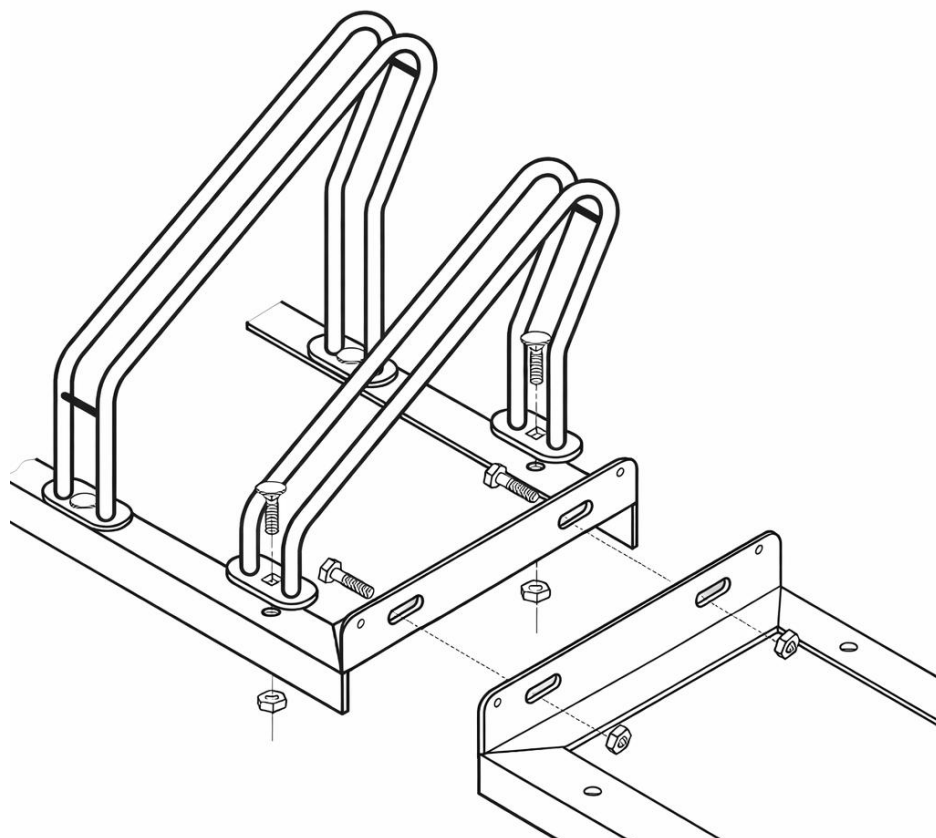
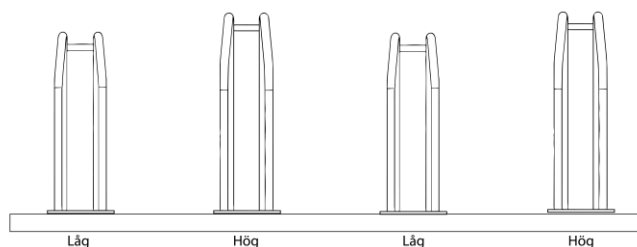
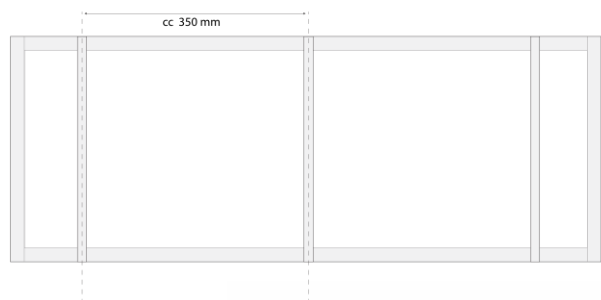
Cykelställ modell 200, 400 och 500

Enkelsidigt montage

Montering utförs med låg hjulhållare som första position.

Hjulhållare monteras växelvis enligt princip: låg – hög – låg – hög

Centrumavstånd (cc) mellan hjulhållare: 350 mm.

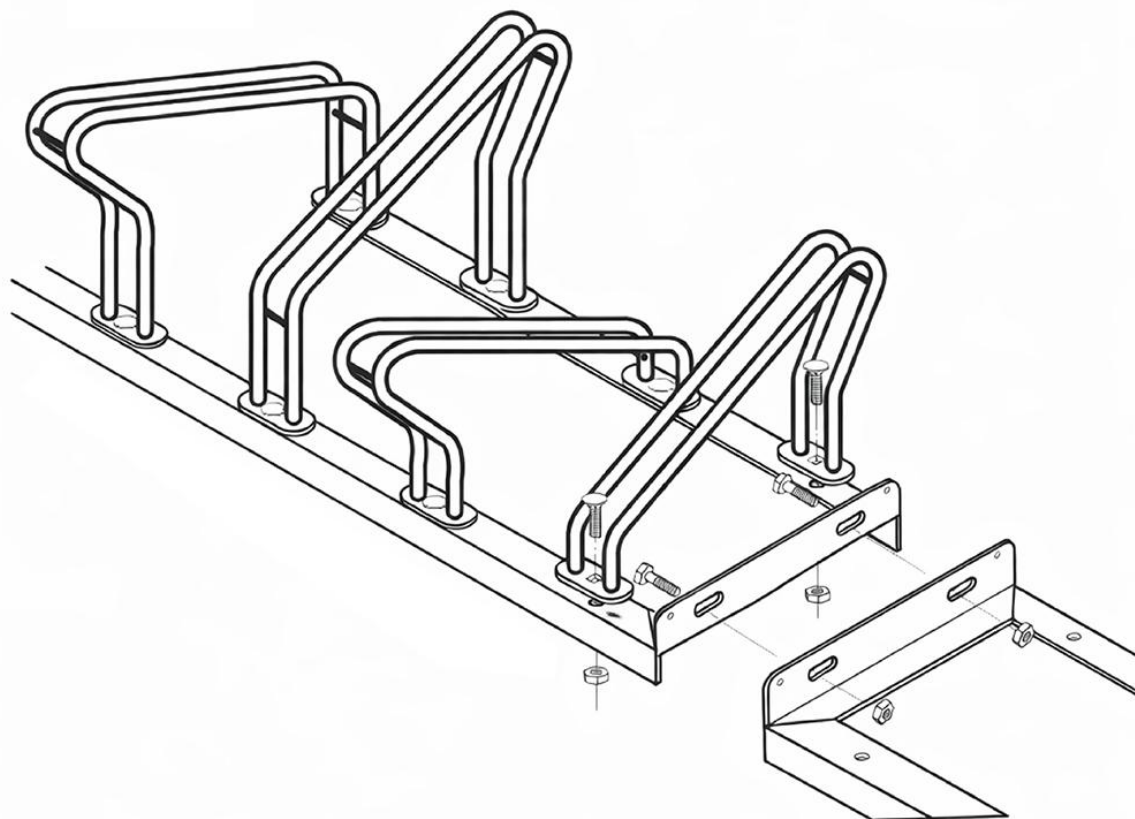
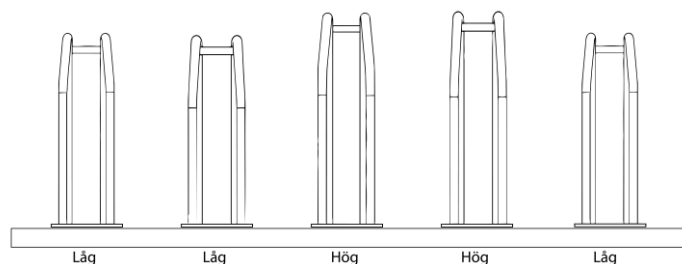
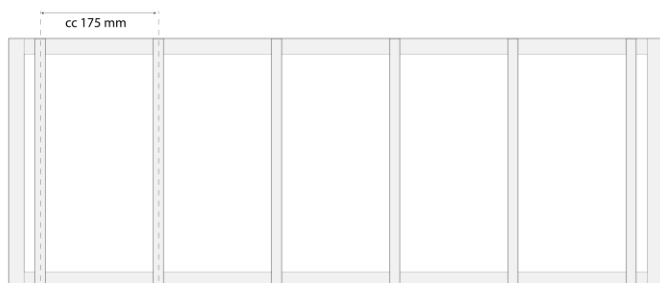


Cykelställ modell 200, 400 och 500

Dubbelsidigt montage

Montering utförs med låg hjulhållare som första position.
Hjulhållare monteras enligt princip: låg – låg – hög – hög

Centrumavstånd (cc) mellan hjulhållare: 175 mm.



Cykelställ modell 200, 400 och 500

Markförankring

Basprofil kan markförankras med:

- Förankringsvinkel (ytmontering mot fast underlag)
- Jordankare (förankring i obundet underlag)

Förankringsvinklar och jordankare ingår ej om inte annat anges.

Samtliga infästningar utförs med genomgående bultförband enligt projektspecifikation.

Kontrollera att underlaget är bärande och plant före montage.